



RAYONNAGE À COMPOSER

Echelles

Les échelles à claire-voie sont réalisées à partir d'un acier galvanisé de haut niveau de résistance et certifié selon les normes EN10204 (TÜV-GS). Les nombreux plis des montants garantissent un produit très technique et performant. Entièrement emboîtables sans vis ni boulon, les montants perforés des échelles permettent un réglage des tablettes tous les 33 mm. Echelles livrées assemblées. Charge 1500 kg par échelle.

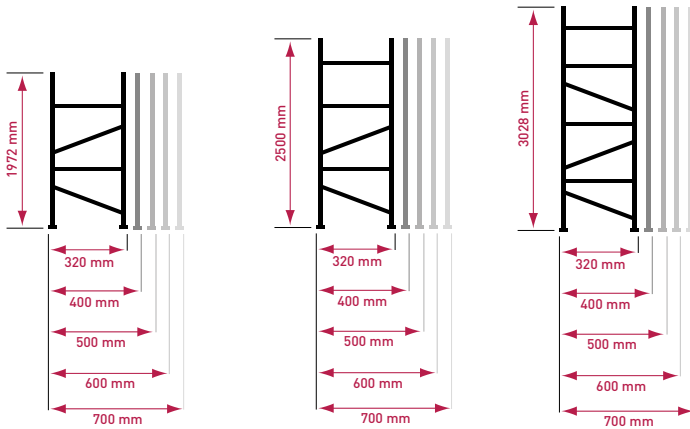
3 hauteurs standards : 1972, 2500 et 3028 mm.

(Autres hauteurs nous consulter).

5 profondeurs standards : 320, 400, 500, 600 et 700 mm.

CHARGE
PAR ECHELLE
1500
KG

Prof. mm	Hauteur 1972 mm		Hauteur 2500 mm		Hauteur 3028 mm	
	Réf.	Prix H.T.	Réf.	Prix H.T.	Réf.	Prix H.T.
320	1 770 001	30,30	1 770 004	38,30	1 770 007	47,40
400	1 770 010	31,70	1 770 013	40,10	1 770 016	49,50
500	1 770 019	33,10	1 770 022	41,70	1 770 025	51,70
600	1 770 028	35,00	1 770 031	44,10	1 770 034	54,70
700	1 770 039	36,50	1 770 040	45,80	1 770 043	56,90



Tablettes

Les tablettes sont constituées de deux longerons se fixant par double point d'ancrage sur les montants des échelles et d'un dessus tôle s'encastrant dans les longerons pour former un ensemble homogène et parfaitement stable.

6 longueurs standards : 600, 900, 1050, 1200, 1350, 1500 et 1800 mm.

5 profondeurs standards : 320, 400, 500, 600 et 700 mm.

Prof. mm	Réf. Prix H.T.		Réf. Prix H.T.		Réf. Prix H.T.	
	Longueur 600 mm Charge 200 kg (u.r)		Longueur 900 mm Charge 130 kg (u.r)		Longueur 1050 mm Charge 155 kg (u.r)	
320	1 780 499	10,10	1 780 501	15,20	1 780 502	16,70
400	1 780 503	11,30	1 780 504	17,20	1 780 505	18,60
500	1 780 500	12,90	1 780 507	19,60	1 780 508	21,50
600	1 780 509	16,30	1 780 510	24,20	1 780 513	26,90
700	1 780 515	17,70	1 780 511	26,90	1 780 514	30,00
	Longueur 1200 mm Charge 180 kg (u.r)		Longueur 1350 mm Charge 180 kg (u.r)		Longueur 1500 mm Charge 205 kg (u.r)	
320	1 780 519	20,10	1 780 535	22,50	1 782 037	32,30
400	1 780 522	22,80	1 780 536	25,30	1 782 040	35,50
500	1 780 525	25,80	1 780 537	28,70	1 782 043	39,40
600	1 780 528	32,40	1 780 538	35,80	1 782 046	47,50
700	1 780 531	35,40	1 780 539	39,20	1 782 049	51,70

Longueur 1800 mm Charge 140 kg (u.r)		
320	1 782 055	38,70
400	1 782 058	42,60
500	1 782 061	47,40
600	1 782 064	56,70
700	1 782 067	62,10

CHARGE
JUSQU'À
205
KG
PAR TABLETTE



(u.r) : uniformément répartie

Echelle « Slim » profondeur 250 mm

Pour les espaces réduits, découvrez l'échelle Galvastar « Slim » en profondeur 250 mm;

Hauteur 1972 mm

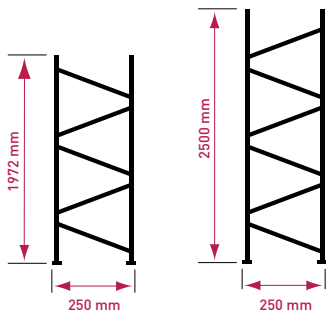
■ 1 770 112

Prix H.T. 29,90

Hauteur 2500 mm

■ 1 770 113

Prix H.T. 37,90



Pied plastique
2 par échelle
■ 1 767 004
Prix H.T. 0,90



Pied métallique
2 par échelle
■ 1 767 001
Prix H.T. 1,10



Longeron + dessus tôle

