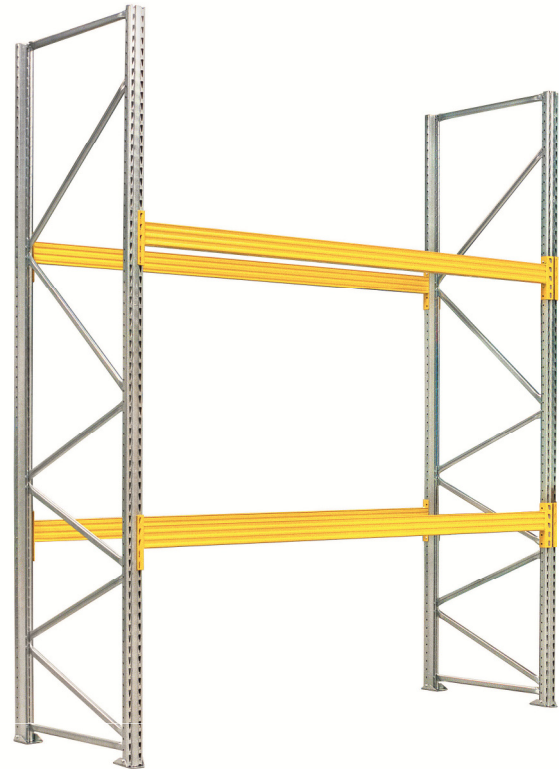


Notice de montage

Rayonnage Palstar

SETAM

Outillage nécessaire	<ul style="list-style-type: none">•Perforateur•Boulonneuse•Maillet•Mètre•Niveau à bulle•Nacelle élévatrice
Catégorie	Rayonnage Lourde
Nombre de personnes	2 personnes
Précautions d'installation	<i>TOUJOURS PORTER UNE TENUE VESTIMENTAIRE APPROPRIÉE ET CONFORME AUX NORMES EN VIGUEUR CONCERNANT LA SÉCURITÉ AU TRAVAIL.</i>
Précautions d'usage	Ne pas monter sur la structure. Voir toutes les recommandations page 11



Caractéristiques techniques

- Lisses peintes ou galvanisées
- Charge par échelle de 5 à 11 tonnes en fonction de la hauteur du 1^{er} niveau de lisses.

En cas de doute pour le montage, contactez-nous au 0820 034 034

www.setam.com

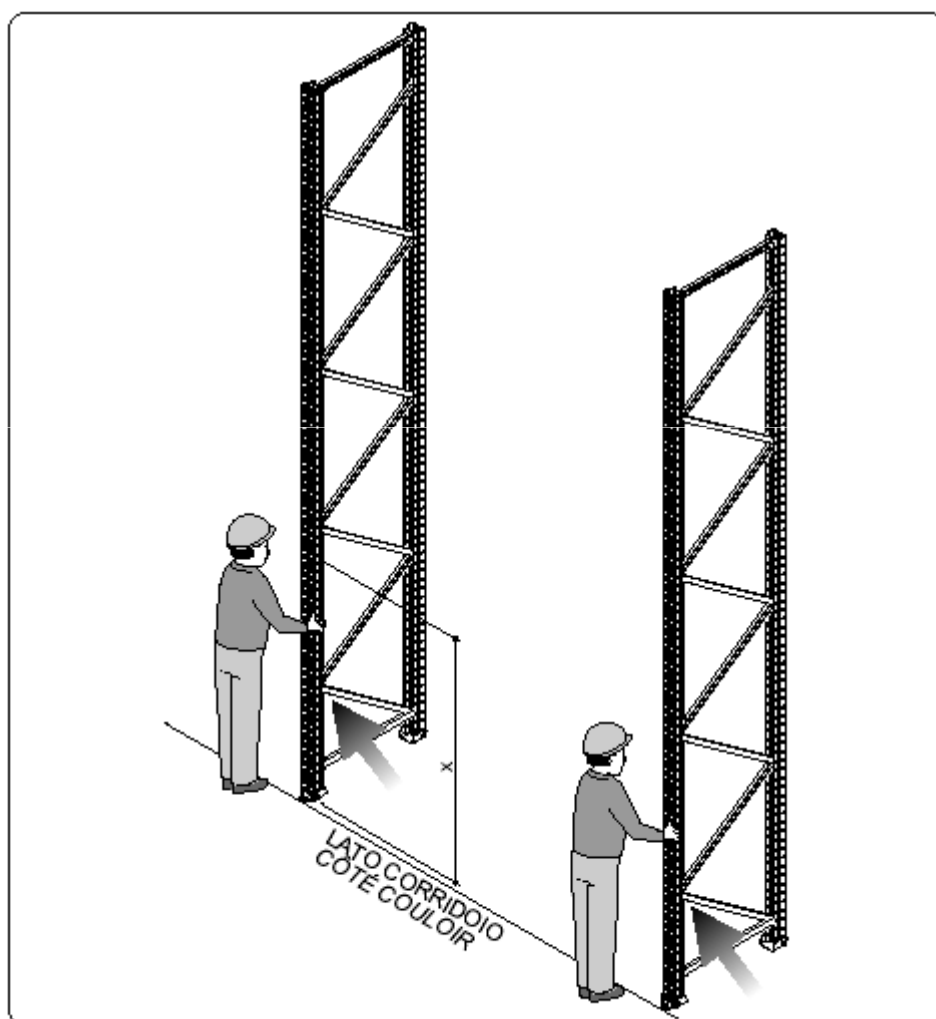
Notice de montage (suite) Rayonnage Palstar

SETAM

1) Montage des lisses

POSITIONNEMENT DES LISSES

- Amener les deux premières échelles à assembler à proximité de la zone de montage de la structure et tracer une ligne au sol pour aligner les deux échelles.
- Soutenir les deux échelles avec au moins un opérateur pour chacune.
- Consulter le dessin du projet pour déterminer la hauteur de la première lisse sur les échelles.



En cas de doute pour le montage, contactez-nous au 0820 034 034

www.setam.com

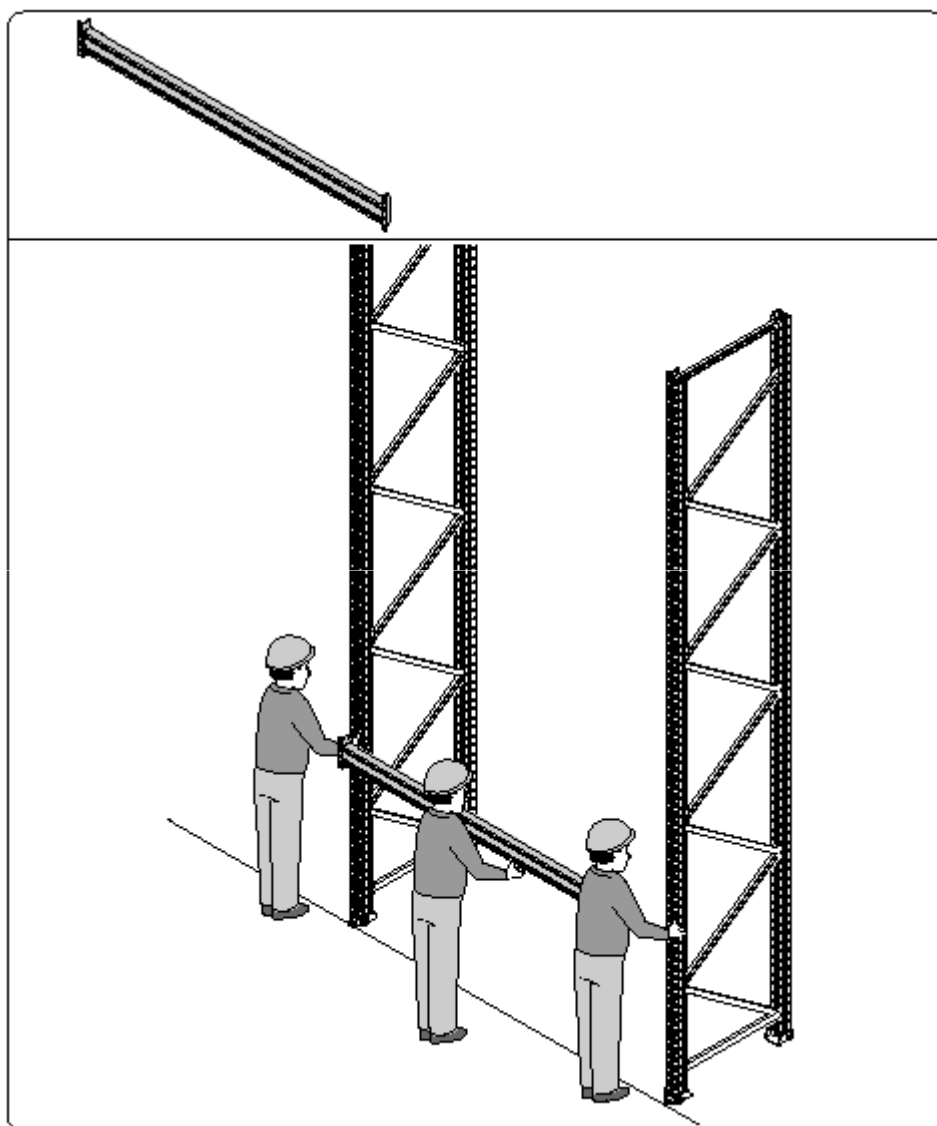
Notice de montage (suite) Rayonnage Palstar

SETAM

1) Montage des lisses (suite)

PRÉ-ENCLÈCHEMENT DE LA LISSE

Placer la lisse à proximité de la hauteur de fixation déterminée.



En cas de doute pour le montage, contactez-nous au 0820 034 034

www.setam.com

Notice de montage (suite)

Rayonnage Palstar

SETAM

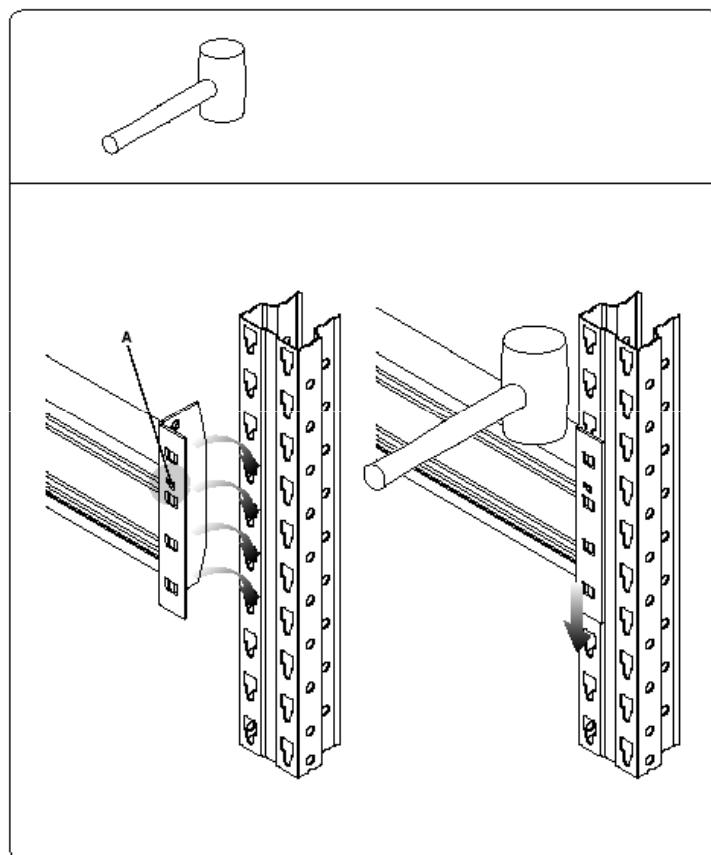
① **Montage des lisses (suite)**

ENCLÈCHEMENT DE LA LISSE

Enfiler les dents d'enclenchement de la lisse dans les boutonnières du montant.

Vérifier la position de la boutonnière (A) d'introduction de la clavette de blocage qui doit se trouver en haut.

À l'aide d'un marteau en caoutchouc, donner quelques coups à proximité du connecteur pour assurer son parfait enclenchement.



BLOCAGE DE LA LISSE

Après avoir vérifié le parfait montage du connecteur sur le montant, enfiler la goupille de sécurité.

En cas de doute pour le montage, contactez-nous au 0820 034 034

www.setam.com

Notice de montage (suite) Rayonnage Palstar

SETAM

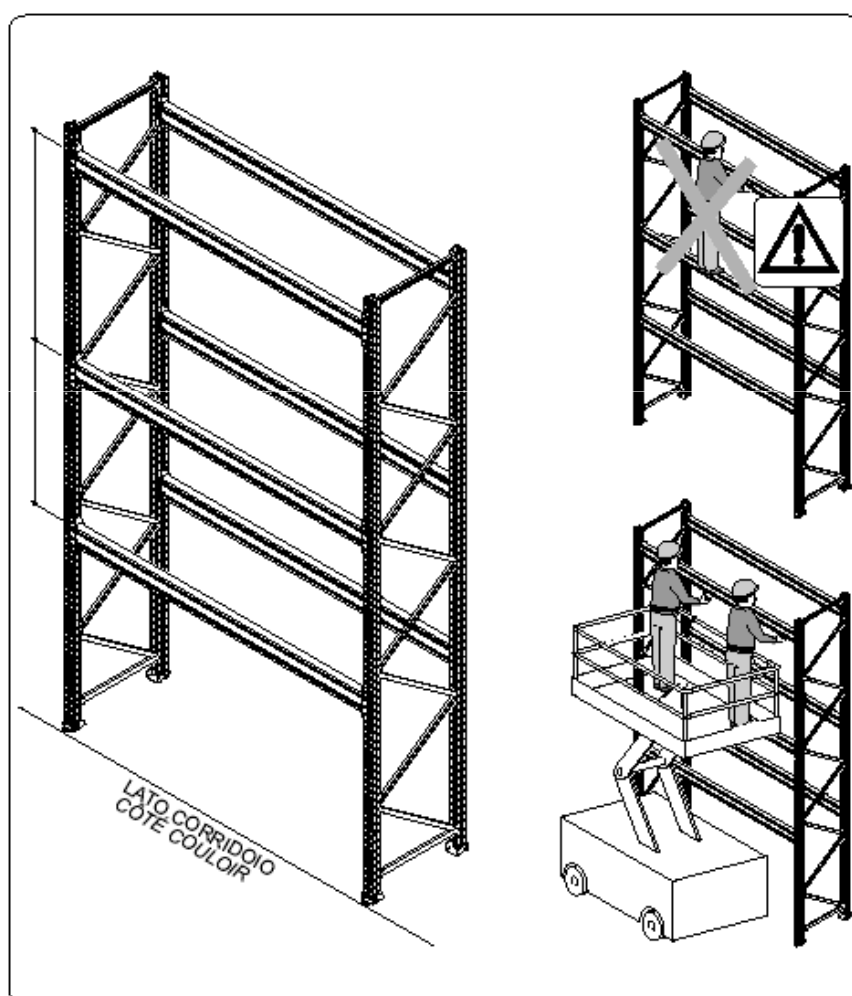
1) Montage des lisses (suite)

PARACHÈVEMENT DU MONTAGE DES LISSES

Vérifier, en fonction du dessin du projet de la structure, les différentes hauteurs des lisses suivantes

à monter. Monter un étage à la fois.

ATTENTION ! IL EST FORMELLEMENT INTERDIT DE GRIMPER SUR LES LISSES POUR MONTER LES SUIVANTES. UTILISER POUR CE FAIRE UNE PLATEFORME DE LEVAGE.



En cas de doute pour le montage, contactez-nous au 0820 034 034

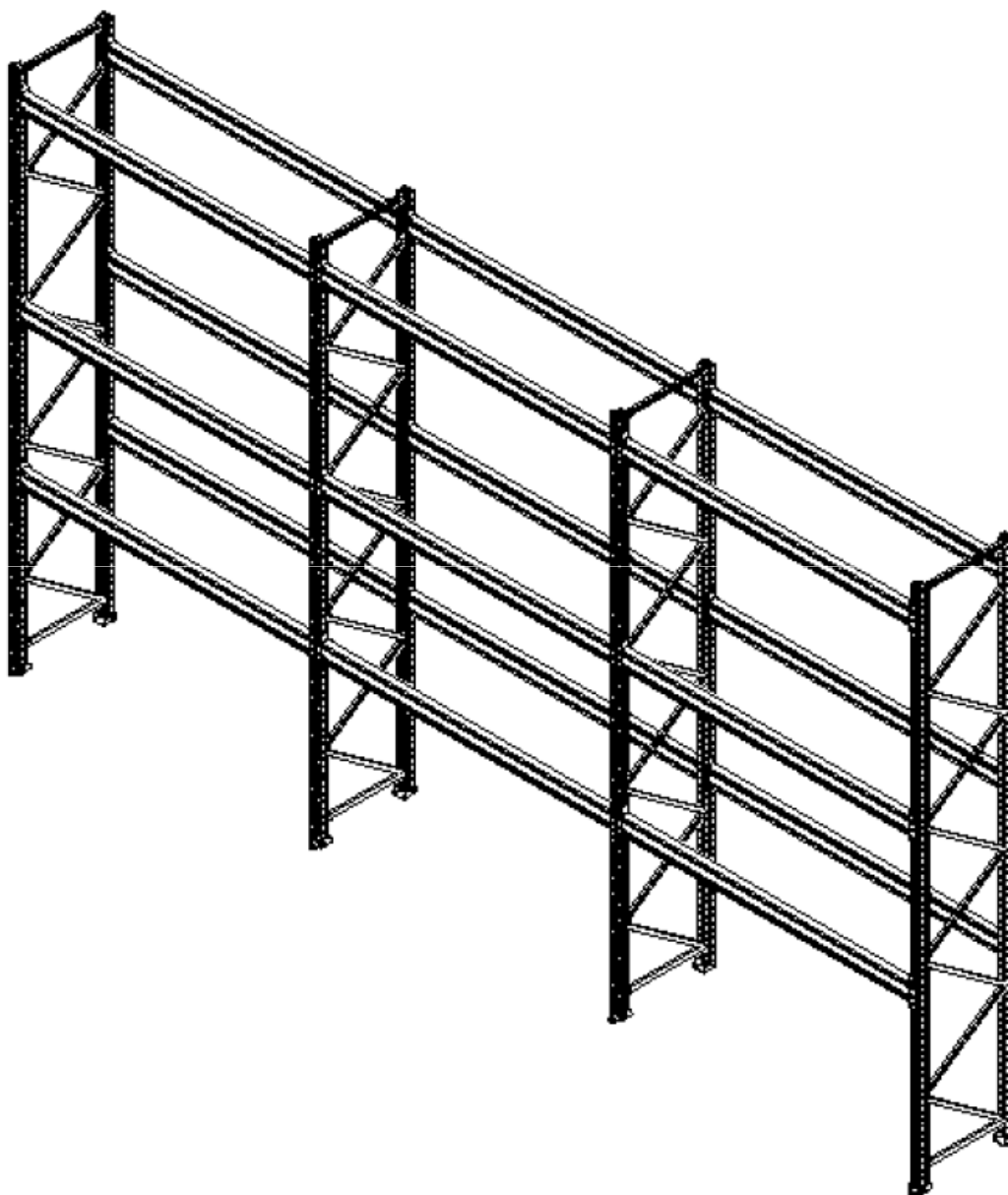
www.setam.com

Notice de montage (suite) Rayonnage Palstar

SETAM

1) Montage des lisses (suite)

Parachever le montage de toutes les lisses sur toutes les échelles, en respectant rigoureusement les indications des points précédents.



En cas de doute pour le montage, contactez-nous au 0820 034 034

www.setam.com

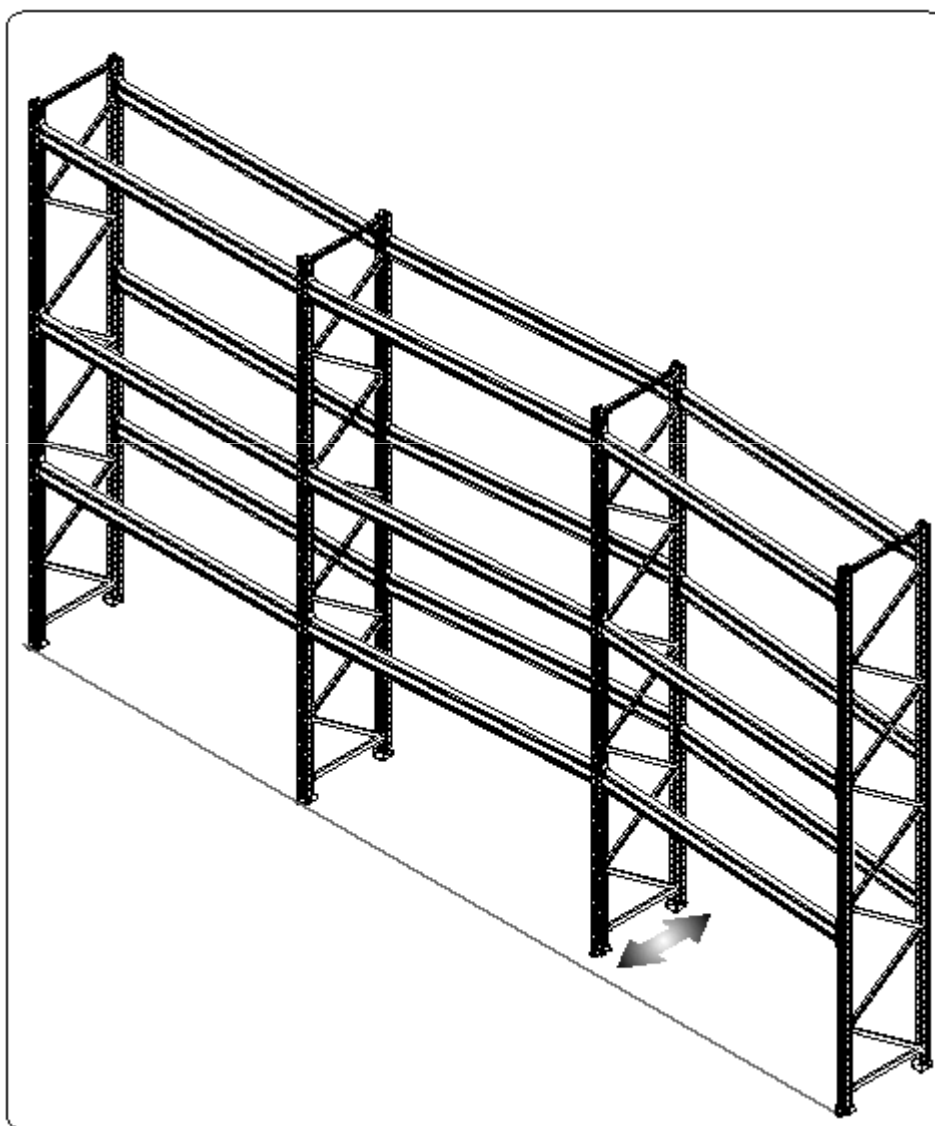
Notice de montage (suite) Rayonnage Palstar

SETAM

② Alignement de la structure

Se reporter au dessin de projet pour déterminer la position exacte de la première échelle. Tendre un fil de la première à la dernière échelle et vérifier la position de cette dernière en fonction du dessin de projet.

Aligner les échelles intermédiaires de manière à ce qu'elles soient toutes en contact avec le fil repère.



En cas de doute pour le montage, contactez-nous au 0820 034 034

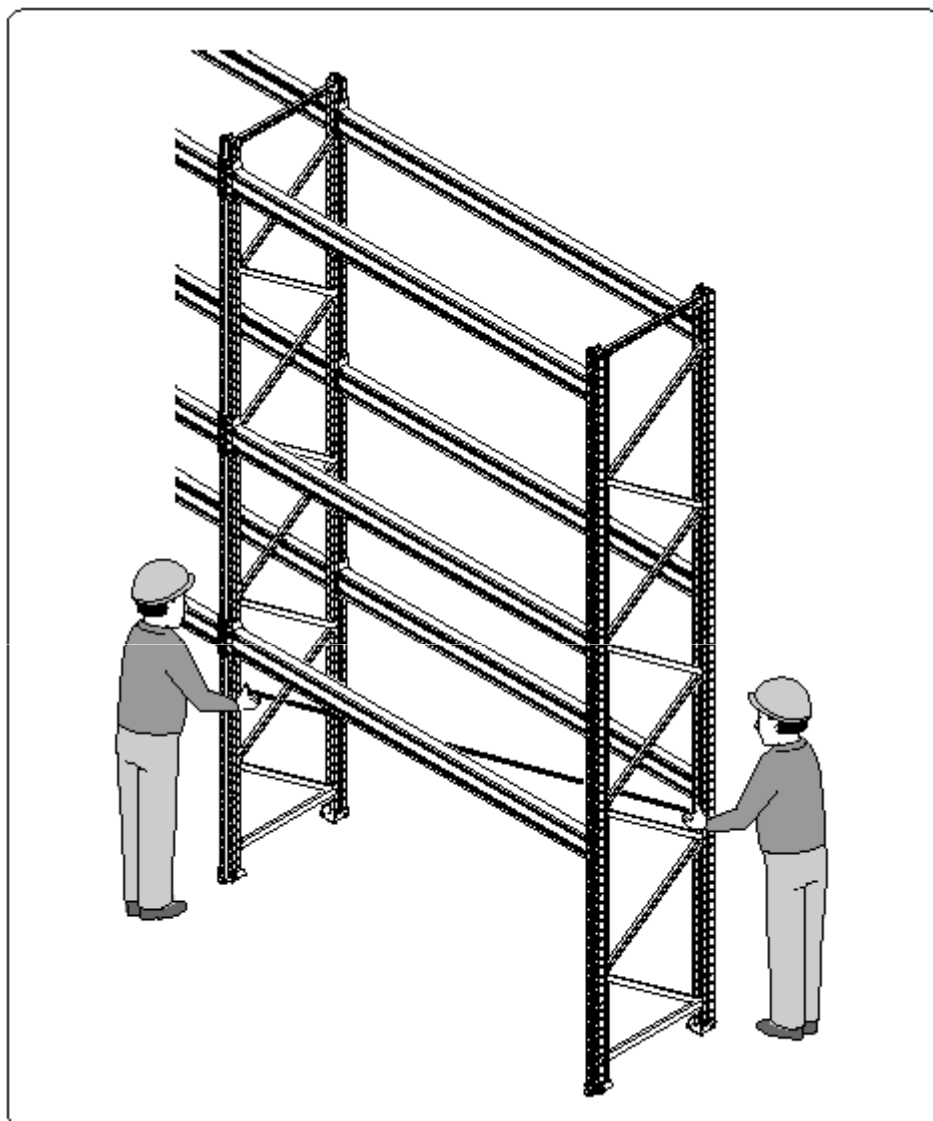
www.setam.com

Notice de montage (suite) Rayonnage Palstar

SETAM

2) Vérification du parallélisme

Utiliser un mètre pour vérifier les diagonales des échelles et contrôler leur parallélisme.



En cas de doute pour le montage, contactez-nous au 0820 034 034

www.setam.com

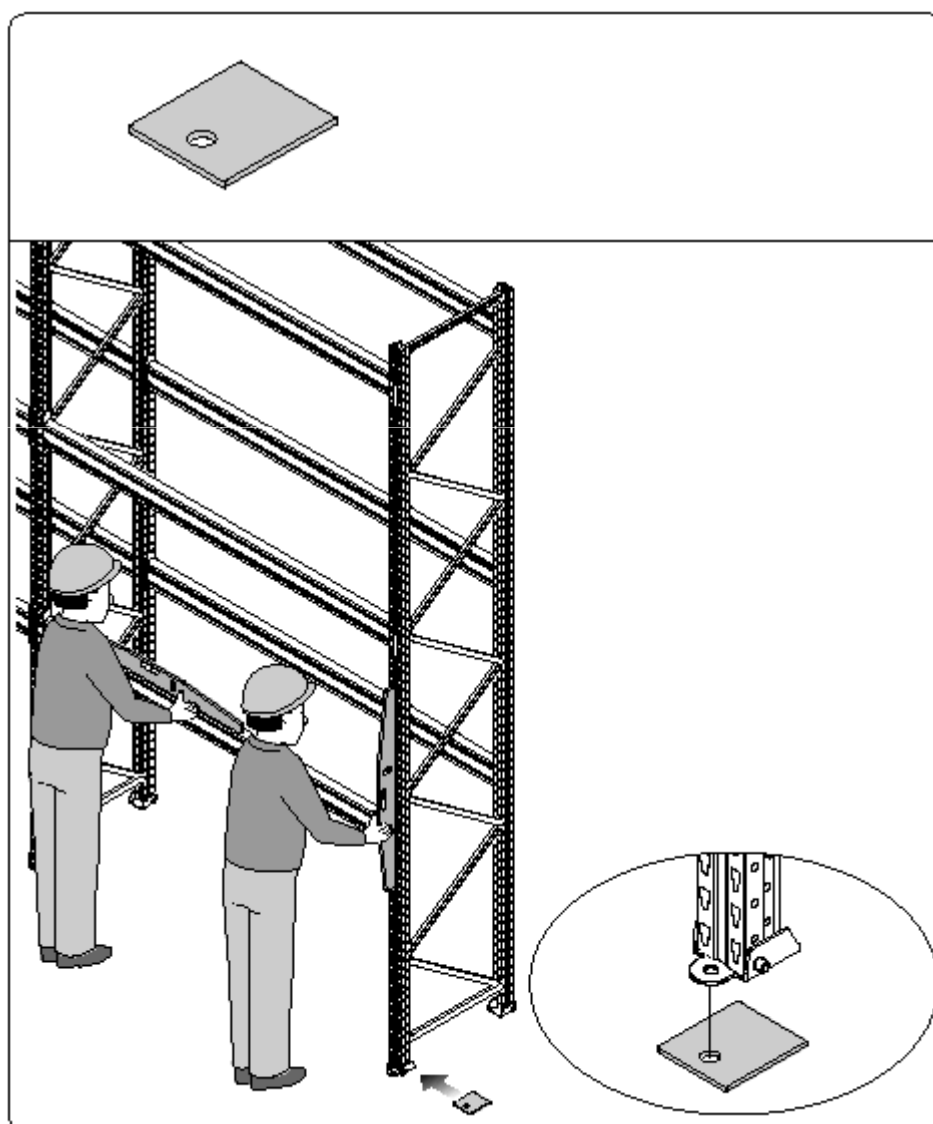
Notice de montage (suite) Rayonnage Palstar

SETAM

3) Vérification de la planéité

À l'aide d'un niveau à bulle vérifier l'aplomb de chaque échelle par rapport au sol ainsi que la planéité des lisses.

Si nécessaire, introduire sous chaque pied les plaques perforées pour les caler, en plaçant l'orifice à la hauteur de celui du pied.



En cas de doute pour le montage, contactez-nous au 0820 034 034

www.setam.com

Notice de montage (suite) Rayonnage Palstar

SETAM

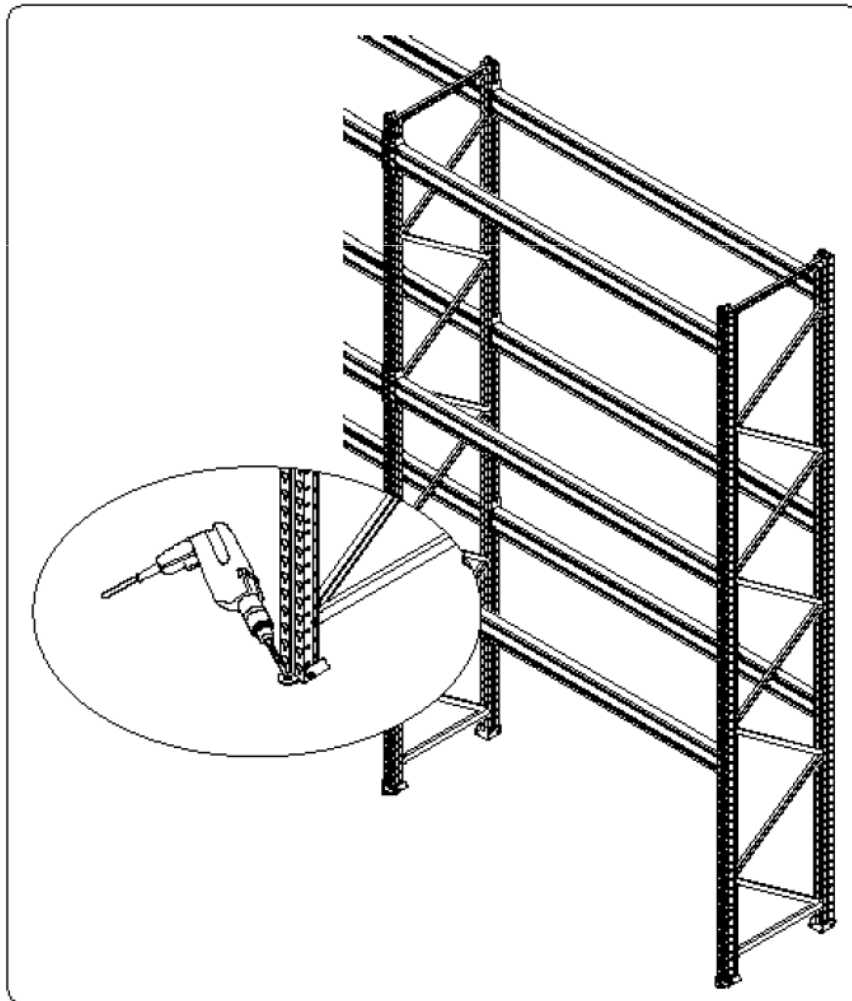
4) Ancrage au sol de la structure

Après avoir effectué toutes les vérifications susmentionnées sur la structure et vérifié que la position est conforme au dessin du projet, fixer les montants au sol.

À travers les orifices du pied, percer le sol avec un foret de dimension appropriée et enfiler les chevilles fournies.

Veiller attentivement à la profondeur des trous car des tuyauteries peuvent courir sous le sol. S'informer auprès du client de l'existence d'un tel danger.

La fixation du rayonnage au sol avec minimum 4 chevilles par échelle de rayonnage est **OBLIGATOIRE**.



En cas de doute pour le montage, contactez-nous au 0820 034 034

www.setam.com

Notice de montage (suite) Rayonnage Palstar

SETAM

5) Installation des plaques de charge

Il est obligatoire d'installer 1 plaque de charge minimum par rangée de rack.

MISES EN GARDE GÉNÉRALES

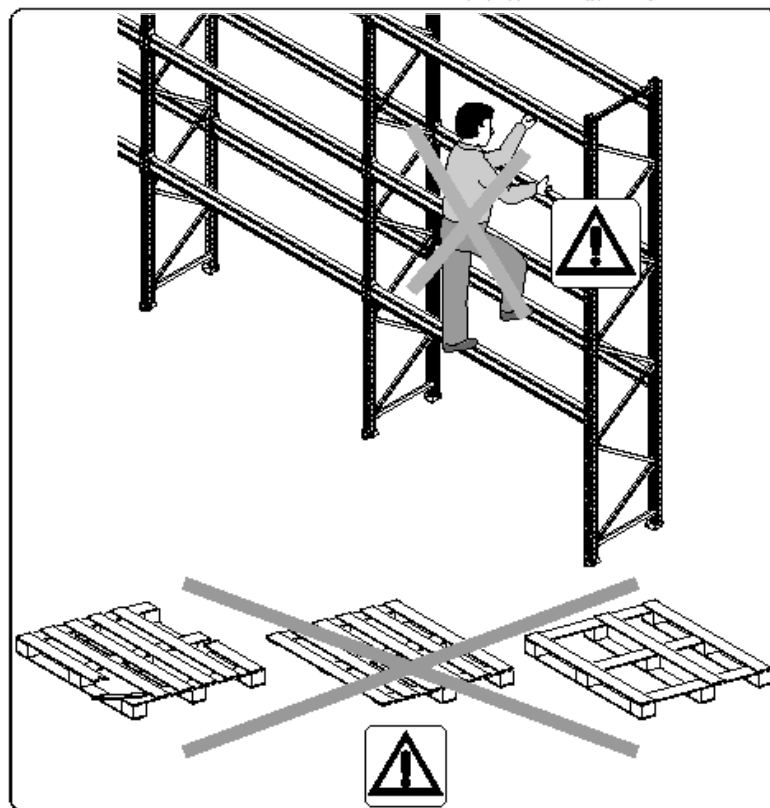
INTERDICTIONS

IL EST INTERDIT DE GRIMPER SUR LA STRUCTURE AINSI QUE D'EN SAUTER.

IL EST INTERDIT D'UTILISER DES PALETTES N'ETANT PAS EN PARFAIT ETAT OU MAL CONSERVEES.

IL EST INTERDIT DE POSER SUR LES TABLETTES DES CHARGES SUPERIEURES A CELLES FIGURANT DANS LA PLAQUE DE CHARGE ACCROCHEE A CHAQUE RAYONNAGE.

IL EST INTERDIT DE MODIFIER LE NOMBRE ET LA REPARTITION SUR LES ECHELLES DES LISSES PAR RAPPORT A LA CONFIGURATION INITIALE LORSQU'ELLE NE FIGURE PAS DANS LE TABLEAU SITUE SUR LA PLAQUE DE CHARGE .



En cas de doute pour le montage, contactez-nous au 0820 034 034

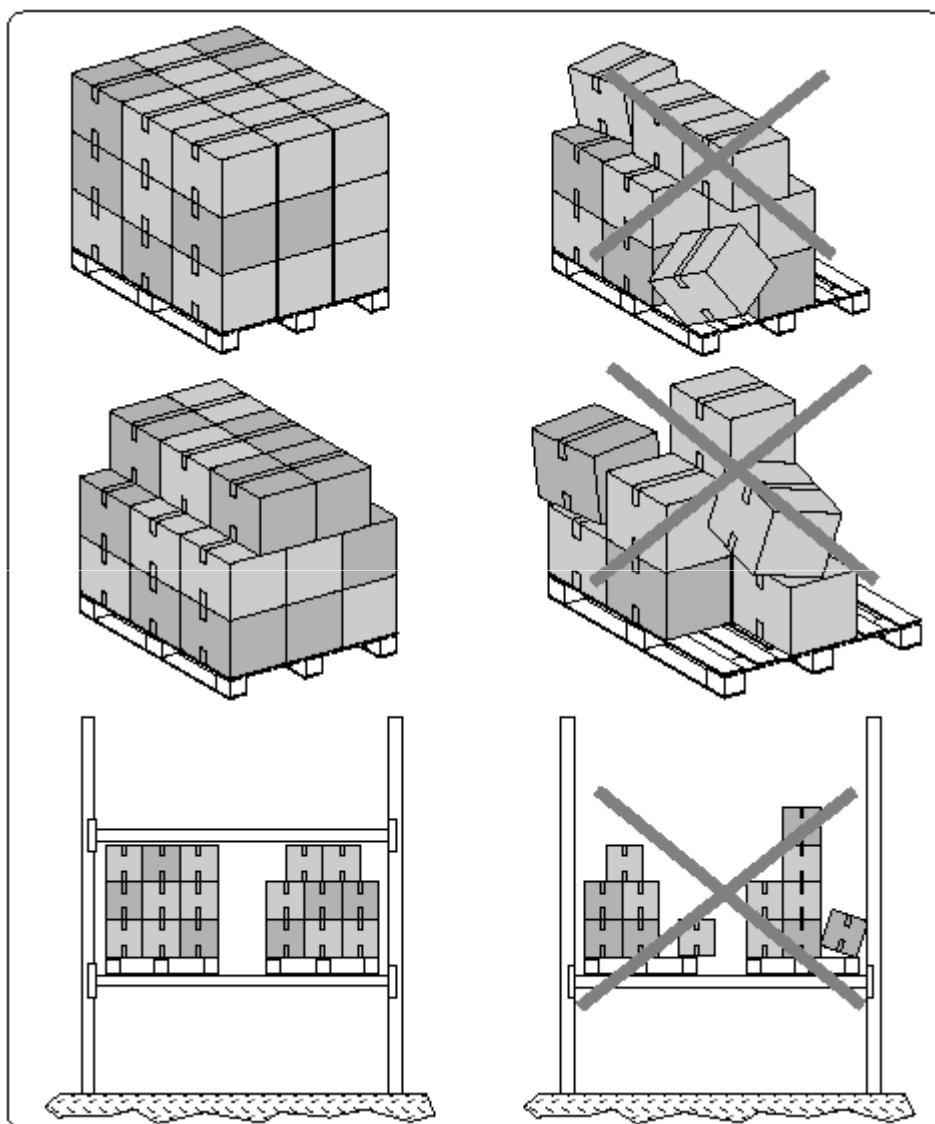
www.setam.com

Notice de montage (suite) Rayonnage Palstar

SETAM

DISPOSITION CORRECTE DES CHARGES

Afin d'assurer la parfaite stabilité de la structure, il convient de répartir les charges de manière ordonnée et équilibrée.



En cas de doute pour le montage, contactez-nous au 0820 034 034

www.setam.com

Notice de montage (suite) Rayonnage Palstar

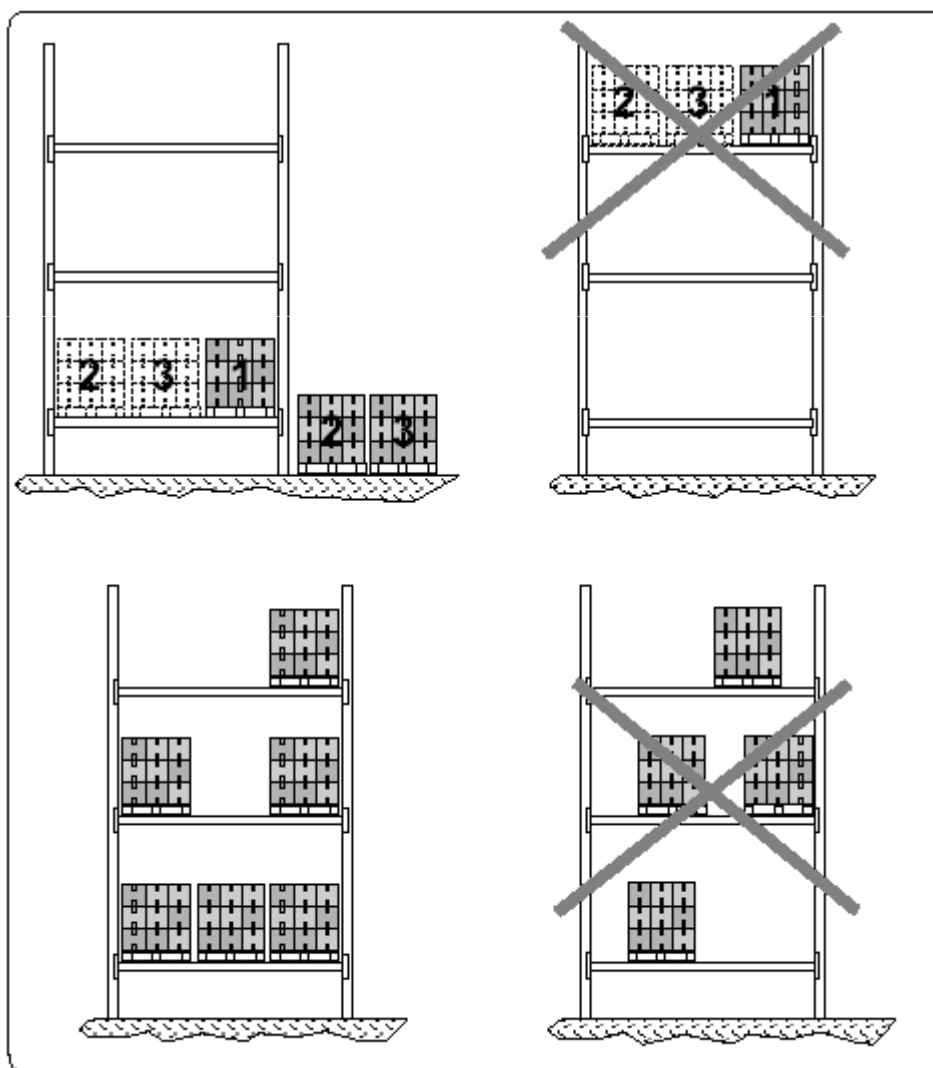
SETAM

CHARGEMENT

Charger les rayonnages en remplissant d'abord les tablettes du bas puis celles du haut en montant progressivement.

Placer d'abord les palettes sur les côtés des tablettes en mettant celle du milieu en dernier.

Suivre la procédure inverse pour le déchargement : enlever d'abord la palette centrale puis celles sur les côtés.



En cas de doute pour le montage, contactez-nous au 0820 034 034

www.setam.com