

Notice de montage

Rayonnage GV4 Porte-Pneus

SETAM

Outillage nécessaire	Maillet Gants
Catégorie	Rayonnage mi-lourd
Nombre de personnes	1 / 2 personnes
Précautions d'installation	Porter des gants et des chaussures de sécurité est recommandé.
Précautions d'usage	Ne pas monter sur la structure



Caractéristiques techniques

Profondeur :
500 mm

Longueur longerons :
1500 mm
1850 mm

En cas de doute pour le montage, contactez-nous au 0820 034 034

1/3

www.setam.com

Notice de montage (suite)

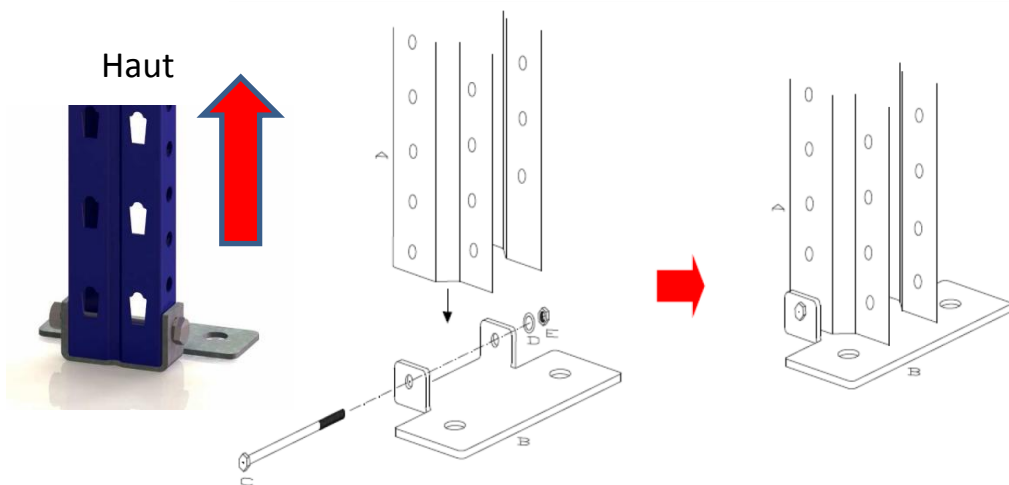
Rayonnage mi-lourd GV4

1 Sens de l'échelle

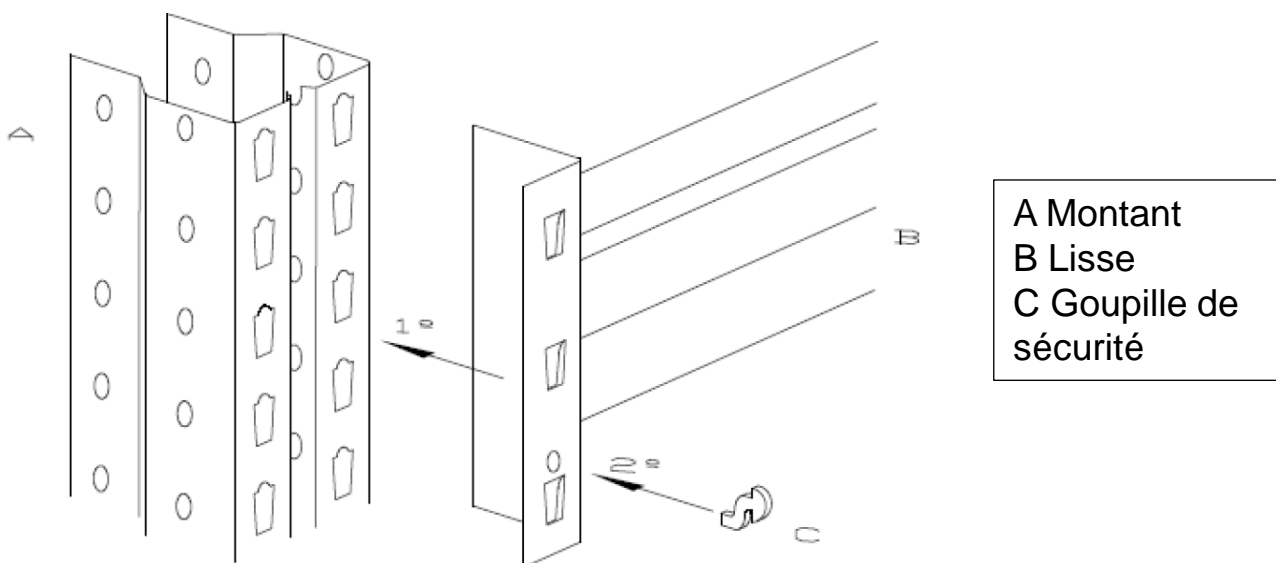
Longerons parallèles en partie haute



2 Montage du pied métallique



3 Connexion des lisses / mise en place goupille de sécurité



En cas de doute pour le montage, contactez-nous au 0820 034 034

Notice de montage (suite)

Rayonnage mi-lourd GV4

- ④ Mise en place des profils galvanisés porte-pneus



- ⑤ Mise en place des traverses de renforts



- ⑥ Recommandation. Il est conseillé de fixer les échelles au sol. Utilisation de 2 ancrages par échelle.

