

Notice de montage

Rayonnage mi-lourd GV3

SETAM

Outillage nécessaire	Maillet Gants
Catégorie	Rayonnage mi-lourd
Nombre de personnes	1 / 2 personnes
Précautions d'installation	Porter des gants et des chaussures de sécurité est recommandé.
Précautions d'usage	Ne pas monter sur la structure



Caractéristiques techniques

Profondeur :

500 mm

600 mm

700 mm

800 mm

Longueur : 1500 mm

1800 mm

Echelles déjà assemblées

En cas de doute pour le montage, contactez-nous au 0820 034 034

www.setam.com

Notice de montage (suite)

Rayonnage mi-lourd GV3

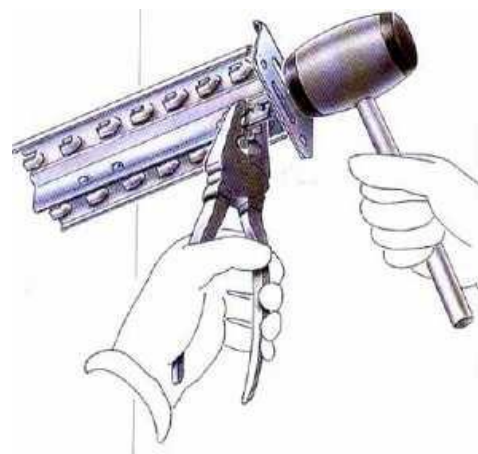
SETAM

1 Montage du pied

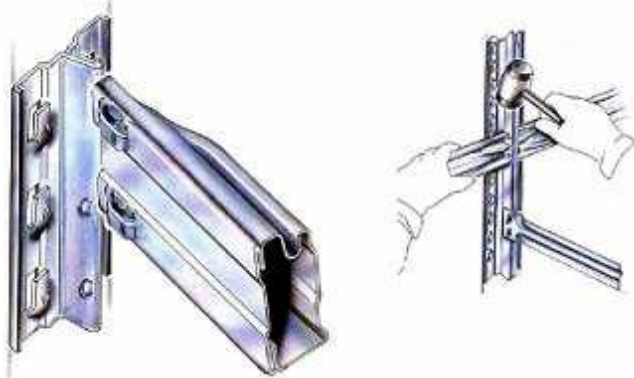


Insérer le pied métallique

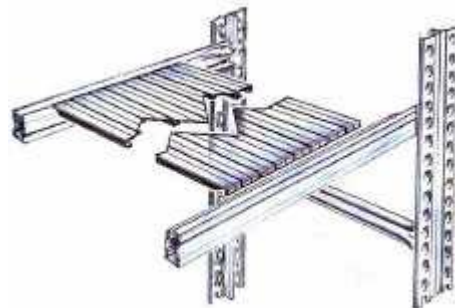
2



3 Insérer les longerons sur les montants des échelles équipées des entretoises et des pieds en les tenant le plus perpendiculaire possible aux montants. Taper ensuite avec le marteau du haut vers le bas sur le longeron et ce le plus près possible du montant.

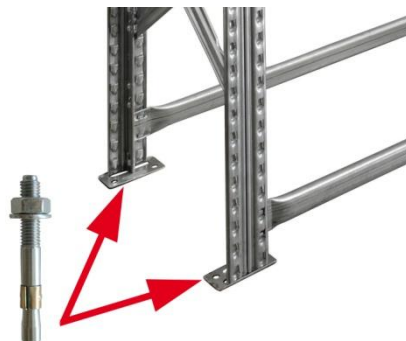


4 Poser les dessus métalliques sur les longerons.



5 Recommandation.

Il est conseillé de fixer les échelles au sol
Utilisation de 2 ancrages par échelle.



En cas de doute pour le montage, contactez-nous au 0820 034 034

www.setam.com