

# Notice de montage

## Rayonnage Galvatop

**SETAM**

Le rayonnage Galvatop est un rayonnage galvanisé disposant d'une gamme importante d'accessoires (séparations, fond tôle...).

<b>Outillage nécessaire</b>	Maillet Gants
<b>Catégorie</b>	Rayonnage léger
<b>Nombre de personnes</b>	1 / 2 personnes
<b>Précautions d'installation</b>	Porter des gants et des chaussures de sécurité est recommandé.
<b>Précautions d'usage</b>	Ne pas monter sur la structure



## Caractéristiques techniques

Profondeur :

300 mm

400 mm

500 mm

600 mm

Tablette réglable en hauteur tous les 25 mm

Charge 50 kg à 160 kg / niveau Uniformément Répartie

En cas de doute pour le montage, contactez-nous au 0820 034 034

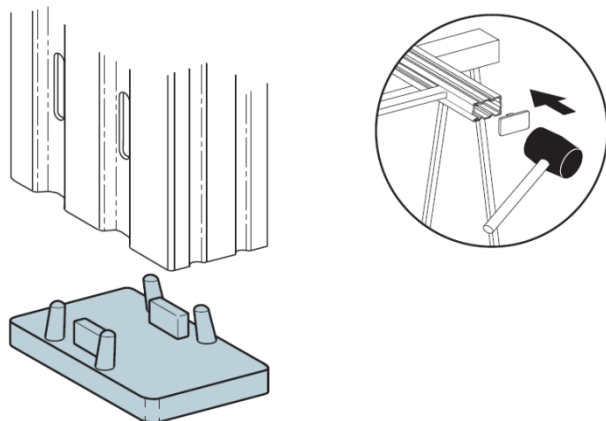
[www.setam.com](http://www.setam.com)

# Notice de montage (suite)

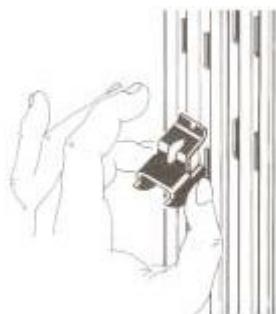
## Rayonnage Galvatop

SETAM

### 1 Montage du pied



### 2 Mise en place des crochets (4 crochets par tablettes)



En cas de doute pour le montage, contactez-nous au 0820 034 034

[www.setam.com](http://www.setam.com)

# Notice de montage (suite)

## Rayonnage Galvatop (accessoires 1)

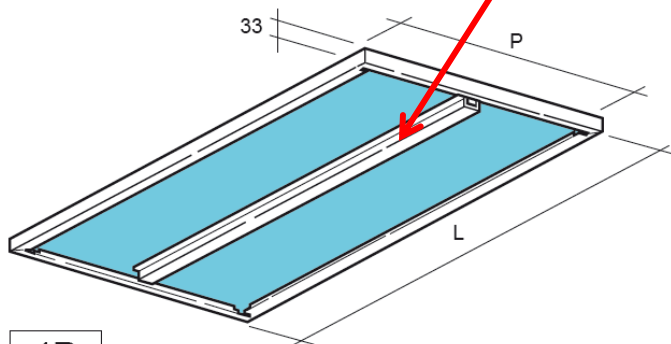
SETAM

### 3 Installation des renforts sur les tablettes 1R

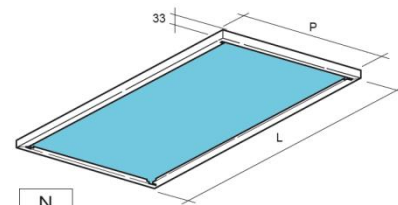
Tablette 1R :

Il faut installer le renfort sous la tablette. La charge varie de 90 à 160 kg

Enclencher le renfort sous la tablette



1R

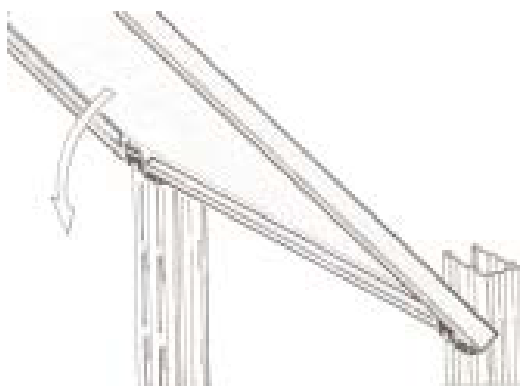


Tablette N :

Ces tablettes n'ont pas de renforts. La charge varie de 50 à 100 kg.

***Vous pouvez passer directement à l'étape 4***

### 4 Il faut enclencher les tablettes dans les 4 crochets



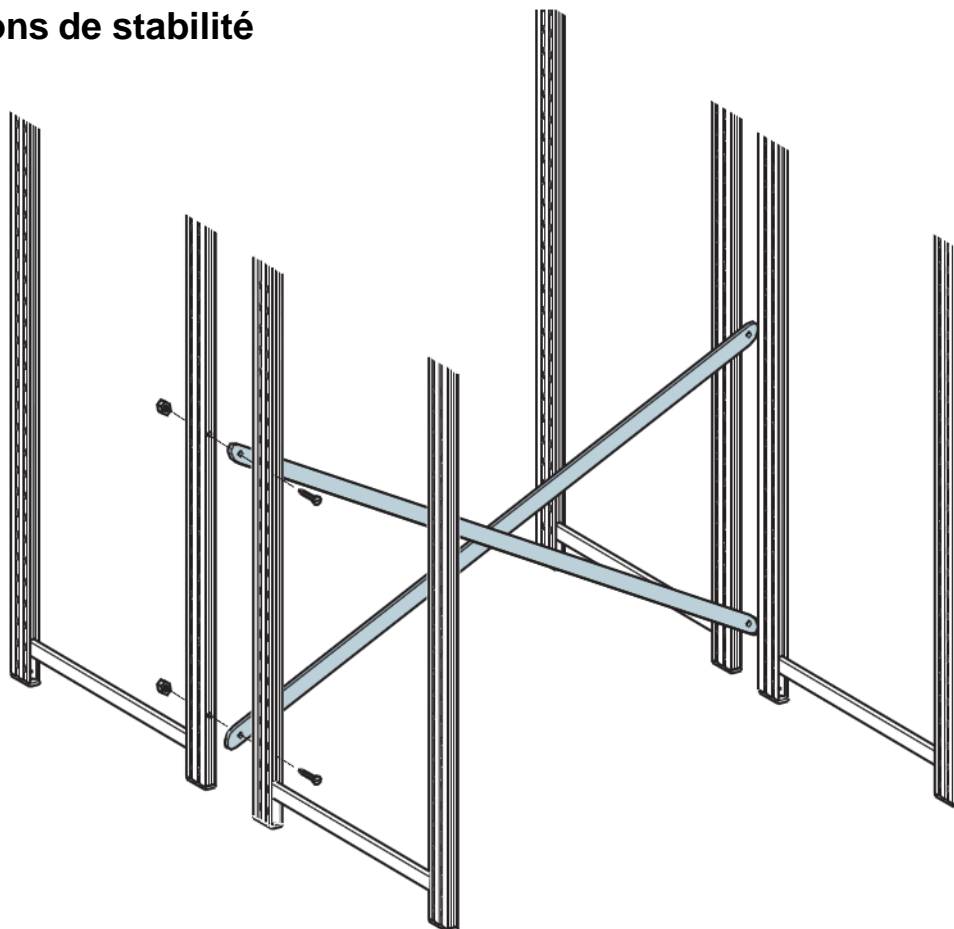
En cas de doute pour le montage, contactez-nous au 0820 034 034

[www.setam.com](http://www.setam.com)

# Notice de montage (suite)

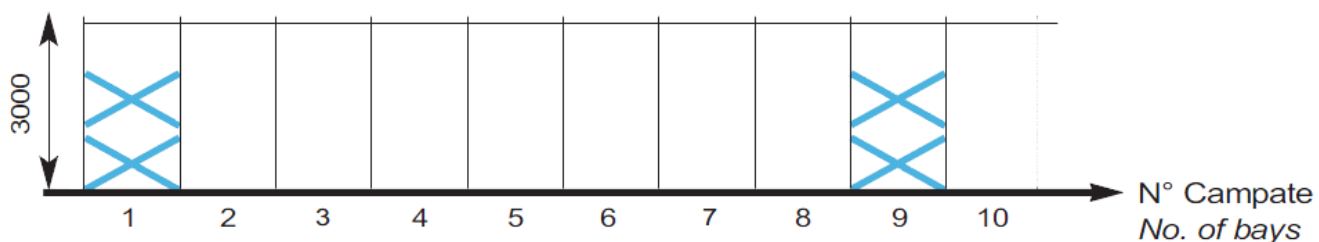
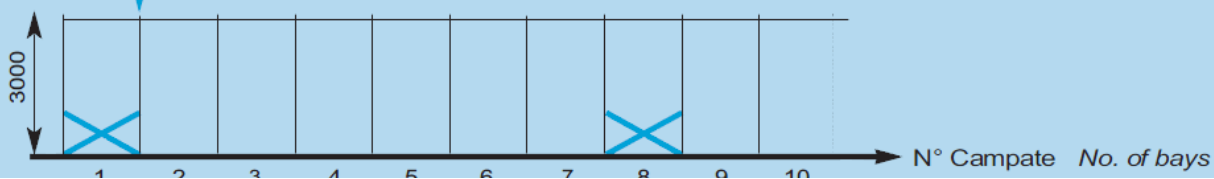
## Rayonnage Galvatop (accessoires 1)

### Croisillons de stabilité



Prévoir 1 ou 2 croisillons toutes les 8 alvéoles

**MAX 1000 Kg**



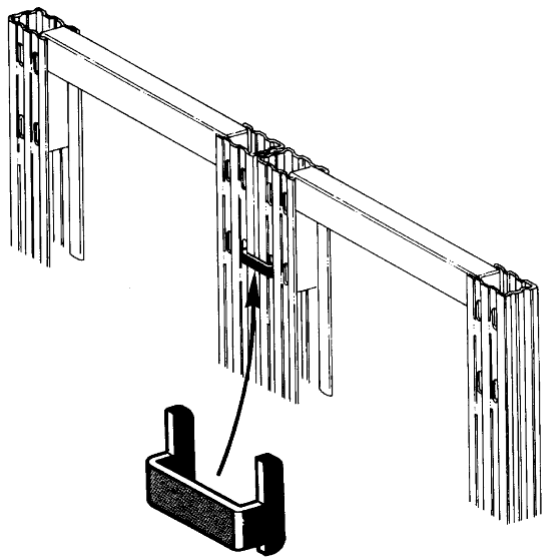
En cas de doute pour le montage, contactez-nous au 0820 034 034

# Notice de montage (suite)

## Rayonnage Galvatop (accessoires 2)

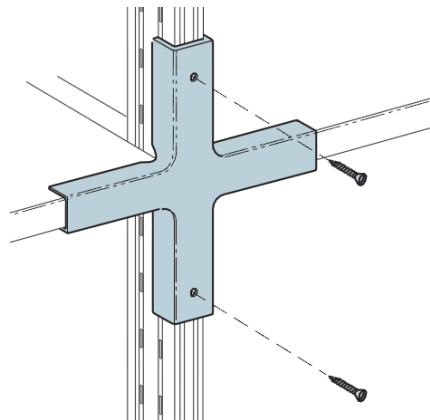
**SETAM**

### Cavalier d'accouplement

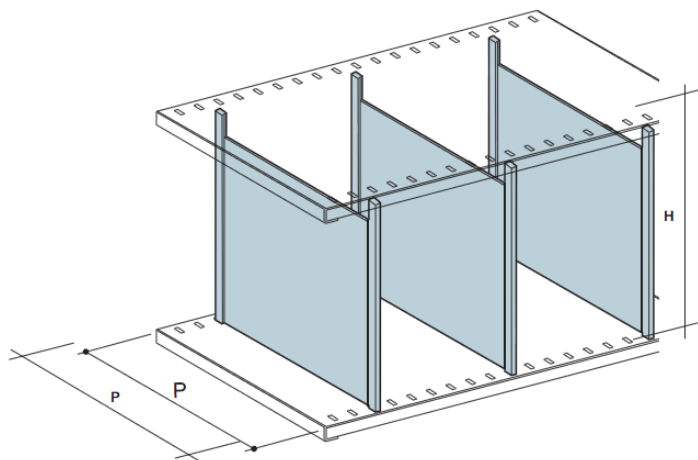


### Raidisseurs en croix

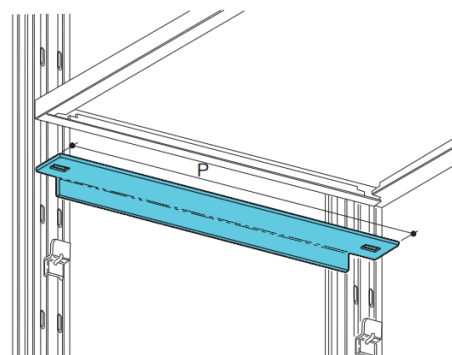
1 raidisseur toutes les 3 échelles à claire-voie.



### Séparateurs



### Profils de renforts (2 renforts par tablettes)



En cas de doute pour le montage, contactez-nous au 0820 034 034

[www.setam.com](http://www.setam.com)