

# Notice de montage

## Rayonnage Galvasport

**SETAM**

Une structure portante de grande stabilité, la qualité des matériels employés, la simplicité de pose qui génère un gain de temps pour le montage, un système d'accrochage garanti par de nombreuses installations : telles sont les caractéristiques du rayonnage GALVASTAR.

<b>Outillage nécessaire</b>	Maillet Gants
<b>Catégorie</b>	Rayonnage léger
<b>Nombre de personnes</b>	1 / 2 personnes
<b>Précautions d'installation</b>	Porter des gants et des chaussures de sécurité est recommandé.
<b>Précautions d'usage</b>	Ne pas monter sur la structure



### Caractéristiques techniques

Profondeur :  
500 mm

Longueur : 1200 mm  
1500 mm

Charge de 180 kg (long 1200 mm) 205 kg ( long 1500 mm) / niveau  
Uniformément Répartie

En cas de doute pour le montage, contactez-nous au 0820 034 034

[www.setam.com](http://www.setam.com)

## Notice de montage (suite) Rayonnage Galvasport

SETAM

### 1 Montage du pied

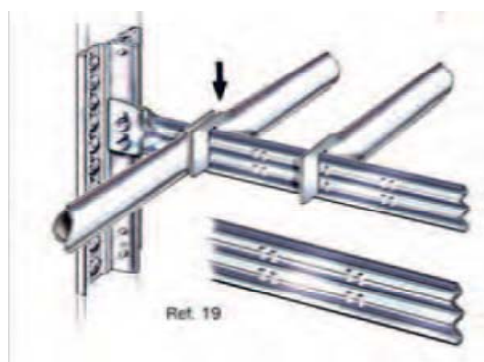


Insérer le pied métallique  
ou plastique



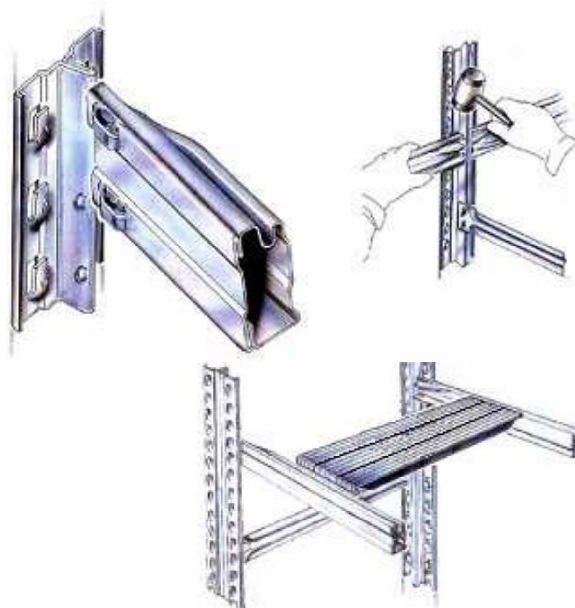
### 2 Mettre en place les portes-cintres

Les portes cintres se fixent par  
emboîtement au milieu des traverses  
d'échelles.



3 Insérer les longerons sur les  
montants des échelles équipées des  
entretoises et des pieds en les tenant le  
plus perpendiculaire possible aux  
montants.

Taper ensuite avec le marteau du haut  
vers le bas sur le longeron et ce le plus  
près possible du montant.



En cas de doute pour le montage, contactez-nous au 0820 034 034

[www.setam.com](http://www.setam.com)